

# TCR50-2



### Medidas principais

Peso operativo (kg)	6.550
Largura total (mm)	2.200
Altura total (mm)	2.725

### Dimensões Basculante

Basculante comprimento x largura x altura (mm)	2.615 x 1.795 x 385
Capacidade de carga empilhado (m³)	2.055
Carga útil (kg)	3.700

### Motor Diesel

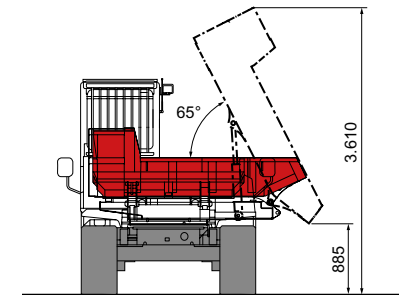
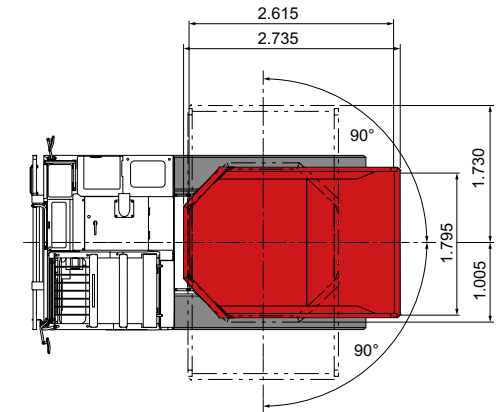
Yanmar	4TNV94FHT-NTBC Fase 5 de gases de escape
Tipo	4 cilindros Commonrail com DOC + SCR (Adblue) + DPF
Potência Nominal ISO14396 (kW)	88,4 a 2.500 r.p.m.

### Sistema hidráulico

Bomba hidráulica P1+P2	Bomba hidrostática - Tandem
Bomba hidráulica P3	Bomba de engranagens
Pressão de trabalho P1+P2 (kg/cm²)	345
Pressão de trabalho P3 (kg/cm²)	206
Potência hidráulica P1+P2 (l/min)	122,5
Potência hidráulica P3 (l/min)	69,5

### Trem de rodagem

Tipo de corrente	Borracha
Roletos (em cada lado)	8
Roletos portadores (em cada lado)	1
Pressão sobre o solo (kg/cm²)	0,42 (carregado)
Pressão sobre o solo (kg/cm²)	0,27 (descarregado)
Velocidade (km/h)	9,5 (2ª velocidade)
Capacidade máxima em inclinações (graus/%)	30/58



### Inovações

- >> Pacote de iluminação LED
- >> Ar condicionado

### PORTUGAL (PT)



Avenida Eng. Duarte Pacheco, Amoreiras,  
Torre, Piso 3, Sala 7  
1070 - 103 Lisboa

Website - [www.samurai-machinery.com](http://www.samurai-machinery.com)

Contactos + 351 255 490 420 / [info@samurai-machinery.com](mailto:info@samurai-machinery.com)

Huppenkothen GmbH  
T +34 902 050 032  
M +34 606 321 116 Hamid  
M +34 682 623 072 Nacho

