



TAKEUCHI

TB230

Mini Escavadora com cabine

A mini escavadora Takeuchi **TB230** é a melhor prova de que numa mini escavadora não necessita de prescindir muito conforto. Graças as suas dimensões compactas, para ser transportada com um pequeno reboque sendo uma companheira ideal, especialmente em obras estreitas. Graças ao seu amplo equipamento, está preparada para qualquer tarefa.



- » 1º circuito hidráulico auxiliar, com controlo proporcional, com 54 l/min
- » 4 circuitos hidráulicos, 3 deles com controlo proporcional; caudais reguláveis
- » Boa iluminação ao redor da máquina graças aos 4 faróis LED
- » Disponível em 2 versões: com canopy ou com cabine conforto



Durante três horas, dois dias ou um ano inteiro: se o seu trabalho exigir, podes alugar e comprar a sua TB230.

www.huppenkothe.com
www.sumarai-machinery.com



Equipamento de valor acrescentado da Huppenkothen

Existe equipamento extra que todos querem.

Por isso, a Huppenkothen oferece tudo de série. Isto faz com que a tua escavadora seja mais potente, mais rápida e mais cómoda.

Simplemente mais valor acrescentado.



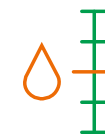
Exclusivo equipamento extra



Potência



Cabine ampla e confortável



Caudal regulável

CABINE COM EQUIPAMENTO CONFORTO

Cabine de conforto ROPS (ISO12117-2) / OPG (ISO10262 Nível I) / TOPS (ISO12117)

Display multifunções de 5,7" a cores

Aquecimento e rádio Bluetooth

Assento com amortecimento mecânica

HFM (HUPPIFleetManagement) - sistema telemático com 2 anos de duração, extensível mediante renovação

Modo Eco - para aumentar a rentabilidade

Autoralentim - otimização do consumo

EQUIPAMENTO TÉCNICO E DE SEGURANÇA

Duplo filtro de ar - proteção adicional para o motor

Mola de freio de lâminas de estacionamento

Mola de freio de lâminas de rotação

Bomba eléctrica de reabastecimento

Acumulador de pressão para libertar a pressão nos circuitos auxiliares e descida de emergência do braço

Compartimento de armazenamento com ferramentas

Aviso de sobrecarga acústico (EN474-5)

Farois LED:

2 x cabine parte da frente, 1 x capot parte traseira, 1 x braço

Tomadas no teto para o pirilampo rotativo

HIDRÁULICA

4 circuitos hidráulicos, 3 deles com controlo proporcional

Caudais ajustáveis no display

1º circuito hidráulico: 3 memórias, 2º/4º circuito hidráulico: 1 memória

1º circuito hidráulico, com controlo proporcional - máx. 54 l/min

2º circuito hidráulico, com controlo proporcional - máx. 21,6 l/min

3º circuito hidráulico, para engate hidráulico HUPPPlate H

4º circuito hidráulico, com controlo proporcional - máx. 21,6 l/min

Detent Mode - funcionamento contínuo do 1º circuito hidráulico para o martelo

Respiro no depósito hidráulico

Válvula pilotada de retenção de carga no cilindro do braço e do balancil

Amortecimento final nos cilindros de elevação e rotação do braço.

Equipamento e serviços adicionais opcionais



HUPPLub

O sistema de lubrificação central da Huppenkothen para que tudo funcione nas perfeições.

HUPPView

Sistema de controlo da posição do balde para um trabalho preciso.

HUPPLevel

Sistema de nivelamento automática.

HUPPIWarranty

Pacote renovado de garantia Premium com proteção total.

HUPPIFleetManagement

Não perderás as máquinas de vista graças a gestão de frota. Nos 2 primeiros anos incluídos no preço de compra.



MEDIDAS PRINCIPAIS	
Peso operativo* (kg)	3.020
Largura total (mm)	1.460
Altura total (mm)	2.525
Comprimento de transporte - pala dozer atrás (mm)	4.730
Profundidade de escavação (mm)	2.835
Alcance (mm)	4.850
Comprimento de balancil (mm)	1.445
Raio de rotação traseiro (mm)	1.330
Tipo de correntes	Borracha
Largura das correntes (mm)	300
Contacto com o solo (mm)	1.440
Pressão sobre o solo (kg/cm ²)	0,293
Distância do eixo ao solo (mm)	245
Medidas da pala dozer (mm)	1.450 x 355

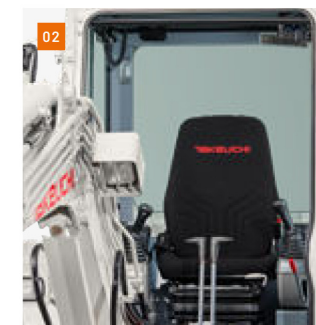
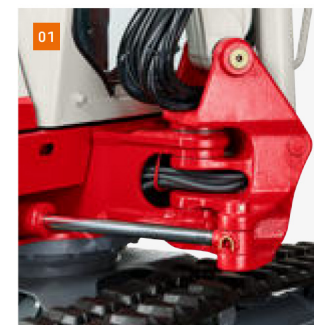
* Peso próprio + PT + HUPPPlate + balde mediano + depósito meio cheio

MOTOR	
Tipo	Yanmar 3TNV88F motor gasóleo de 3 cilindros Fase V de gases de escape
Potência nominal ISO14396 (kW)	18,2 kW @ 2.400 r.p.m.
Cilindrada (cm ³)	1.642
Depósito de combustível (l)	46

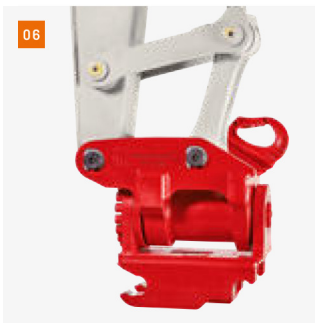
PRESTAÇÕES	
Velocidade de translação (km/h)	2,9 (1ª Vel.) / 5,2 (2ª Vel.)
Velocidade de Rotação (r.p.m.)	10,3
Inclinações máximas (graus / %)	30 / 58
Rotação do braço Esq./Dir. (°)	79 / 58
Força de arranque balde (kN)	20,9
Força de arranque balancil (kN)	12,9
Força de arranque braço (kN)	15,4

SISTEMA HIDRÁULICO	
Bombas hidráulicas	Bomba dupla de pistões axiais variáveis + 2 x bombas de engranagens
Pressão (bar)	210 x 210 x 200 x 34
Caudal (l/min)	32,4 x 32,4 x 21,6 x 10,8
Depósito hidráulico (l)	35 (depósito) / 56 (total)
Tipo de motor de rotação	Pistões axiais fixos
Tipo de motor de translação	Pistões axiais variáveis

CIRCUITOS AUXILIARES	
1º circuito hidráulico auxiliar martelo (l/min) caudal ajustável 3 memórias para o caudal	54
2º/4º circuito hidráulico auxiliar Powertilt/pinça (l/min) caudal ajustável 1 memória para o caudal	21,6



- 01 Bloqueio de rotação robusto com mangueiras hidráulicas especiais protegidas e rotação do braço; cilindros de elevação e rotação do braço com amortecimento no final de curso.
- 02 Cabine de conforto insonorizada e com poucas vibrações, com assento de conforto com amortecimento mecânico.
- 03 Disposição cómoda das funções adicionais
- 04 Ampla tampas de registro garantem um bom acesso aos componentes de manutenção hidráulico e do combustível, bateria e para a limpeza do radiador.
- 05 Roletos com guia interior e exterior para um funcionamento seguro das correntes de borracha Double-Short-Pitch que evitam vibrações durante a sua deslocação.



06



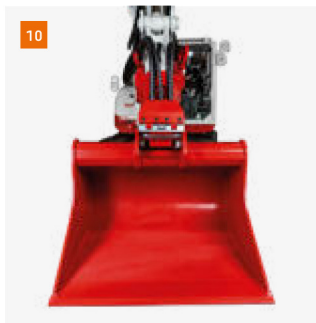
07



08



09



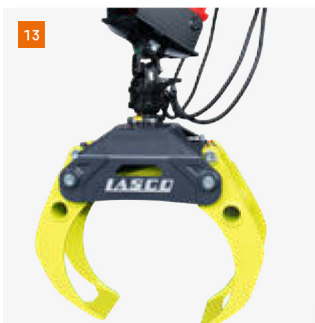
10



11



12



13

06 Implemento giratório HUPPTilt com engate rápido hidráulico HUPPPlate H

07 Sistema de tomadas rápidas HUPPQuick: Conexões hidráulicas se conectam automaticamente durante a fase de acoplamento

08 Martelo hidráulico HUPPBreak 102

09 Pinça universal HUPPGrip UG04 II com HUPPTilt

10 HUPPTilt com engate rápido hidráulico HUPPPlate H, Balde podem ser montados ao contrário

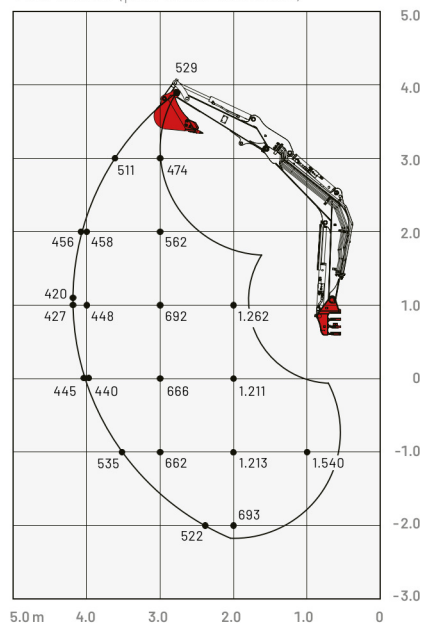
11 Broca - X2500

12 Placa vibratória - Ammann APA20/30

13 Pinça para madeira - Lasco LA1200HZ

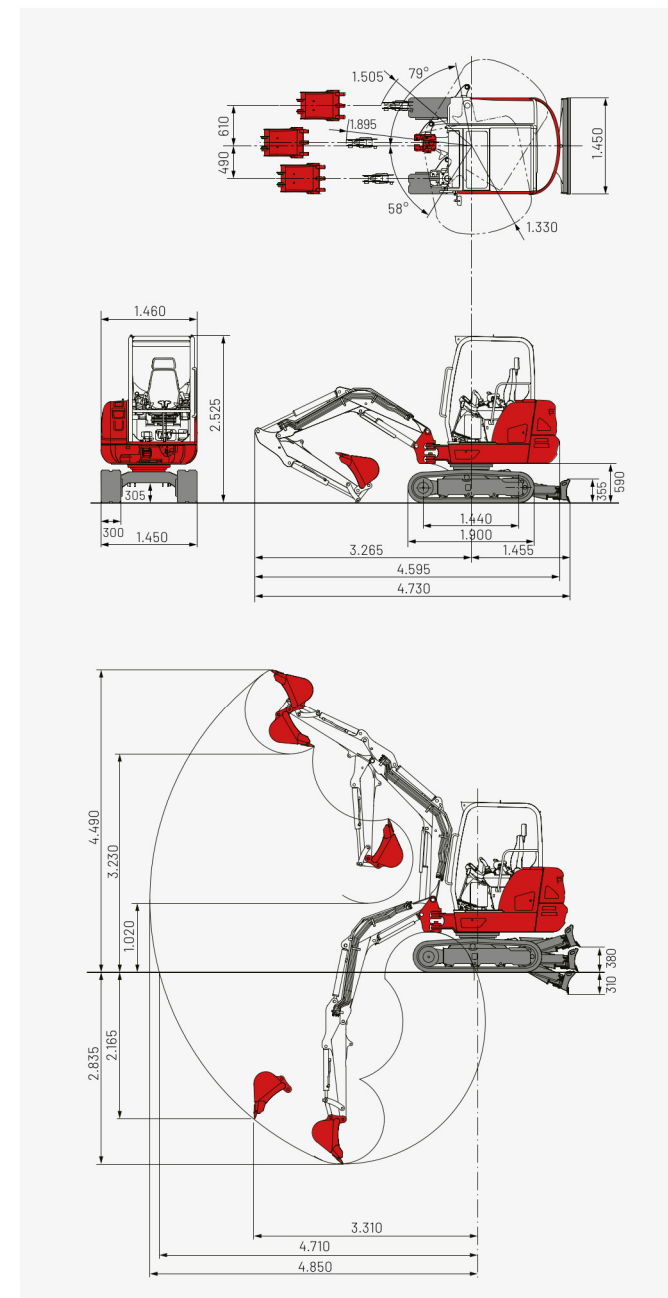
Capacidades de carga (kg)

Pela frente (pala dozer levantada)



As cargas indicadas na tabela não excedem 87% da capacidade de elevação hidráulica ou em 75% da carga basculante.

Dimensões (mm)



Mais acessórios em
[huppenkothen.com/
 accessorios-para-excavadoras](http://huppenkothen.com/acessorios-para-excavadoras)



Huppenkothen - o seu trabalho, o seu parceiro, o seu sucesso!

Se queres comprar ou alugar uma máquina de construção, valoriza a qualidade e não queres perder tempo: a Huppenkothen é a sua escolha perfeita. Aqui você encontrará tudo para as suas obras. Se tiver qualquer pergunta:

Estamos sempre à sua disposição.

41

Delegações

350

Trabalhadores

4.500+

Máquinas

100 %

Serviço

ESPAÑA (ES)

Huppenkothen GmbH

T +34 902 050 032

M +34 606 321 116 Hamid

M +34 682 623 072 Nacho

PORTUGAL (PT)



Avenida Eng. Duarte Pacheco, Amoreiras,

Torre, Piso 3, Sala 7

1070 - 103 Lisboa

Website - www.samurai-machinery.com

Contactos + 351 255 490 420 / info@samurai-machinery.com

A gama completa de
produtos e serviços
da Huppenkothen

