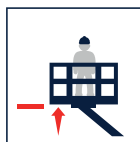




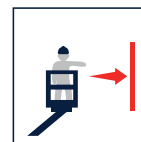
## MXE200R



19,90 m



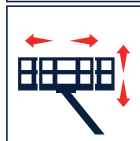
17,90 m



9,00 m (200 kg)



200 kg



1400x700x1100 mm



65°+65°



400°

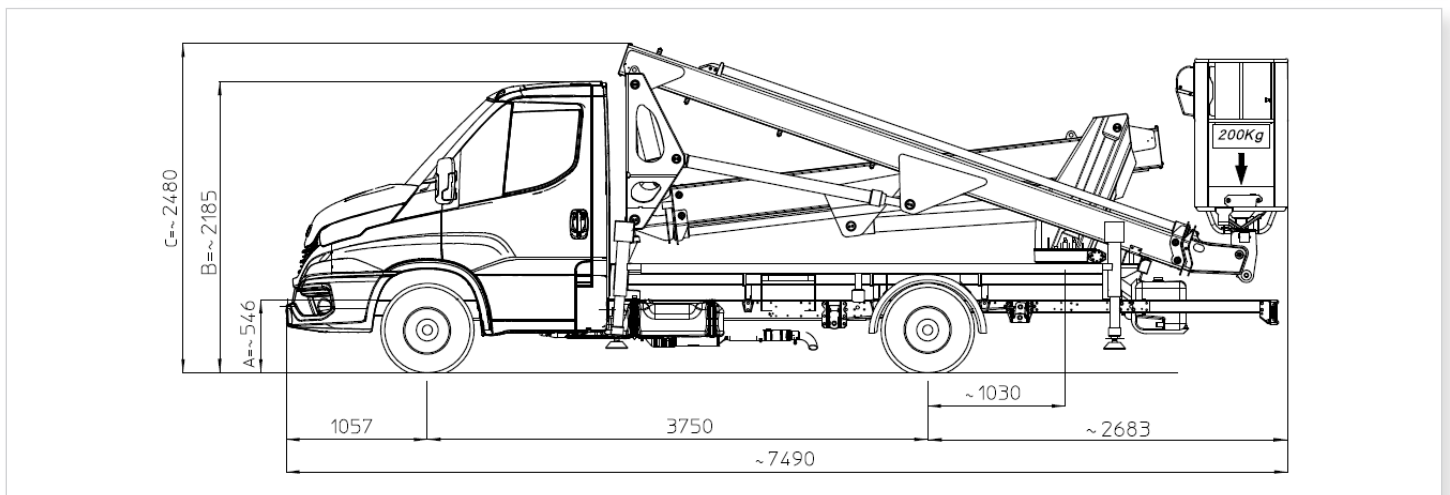
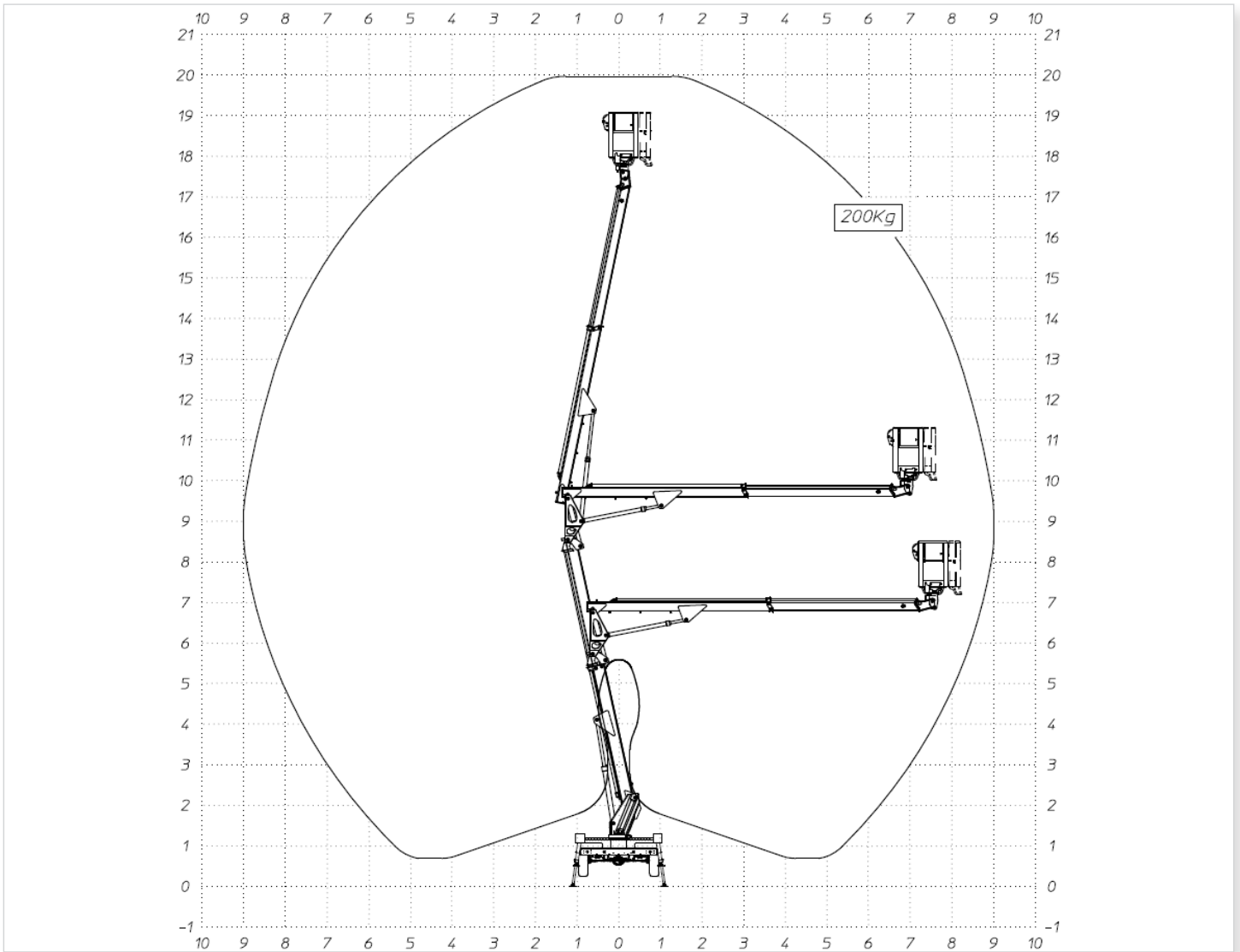


DS  
Stabilizzatori a discesa in sagoma  
Stabilisateurs dans le gabarit  
Straight line stabilizers  
Stützen innerhalb der Fahrzeugbreite



3,5 ton

# MXE200R



**MULTITEL PAGLIERO S.P.A.**  
 Strada Statale, 114  
 12030 MANTA (CN) - ITALY  
 Tel. +39 0175 255211  
 info@pagliero.com

**Filiali**  
 Corso Piemonte, 54  
 10099 S. MAURO T. SE (TO) - ITALY  
 Tel. +39 011 2236792

Via dell'Offelera, 106  
 20861 BRUGHERIO (MB) - ITALY  
 Tel. +39 039 883393/4

**MULTITEL INTERNATIONAL SASU**  
 87, rue du Morellon  
 38070 ST. QUENTIN FALLAVIER - FRANCE  
 Tel. +33 (0) 4 74 94 63 19  
 accueil@multitelinternational.com

**MULTITEL EXPORT SALES GmbH**  
 Carl-Zeiss-Straße, 34  
 52477 ALSDORF - DEUTSCHLAND  
 Tel. +49 (0) 2404 675 580  
 exportsales@pagliero.com

**MULTITEL UK LTD - operational headquarter**  
 Unit 11 Bilton Court Bilton Way  
 LU11LX LUTON - UK  
 Tel. +44 (0) 1582 952778  
 info.uk@pagliero.com

**MULTITEL IBERICA SL**  
 C/ Luxemburg, 12  
 08520 LES FRANQUESES DEL VALLÈS, BARCELONA - ESPAÑA  
 Tel. +34 93 22 05 633  
 info.iberica@pagliero.com

[www.multitelgroup.com](http://www.multitelgroup.com)