



## MT162DS



16,20 m



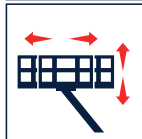
250 kg



400°



14,20 m

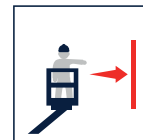


1400x700x1100 mm



DS

Stabilizzatori a discesa in sagoma  
Stabilisateurs dans le gabarit  
Straight line stabilizers  
Stützen innerhalb der Fahrzeugbreite



7,40 m (250 kg)  
11,20 m (80 kg)

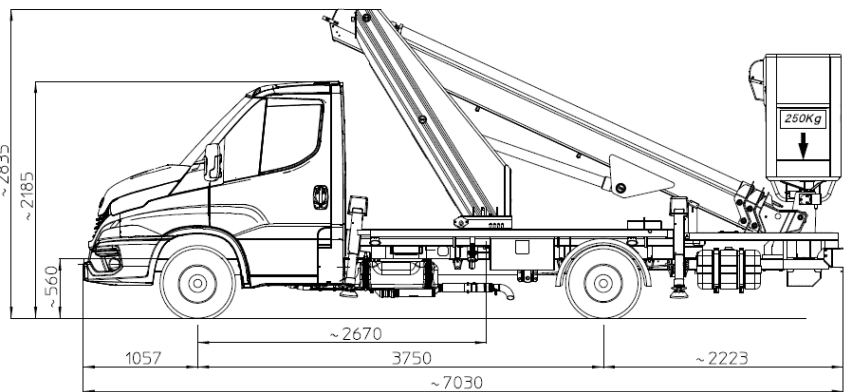
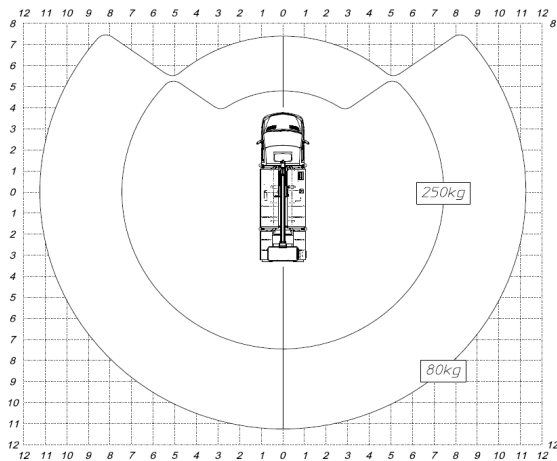
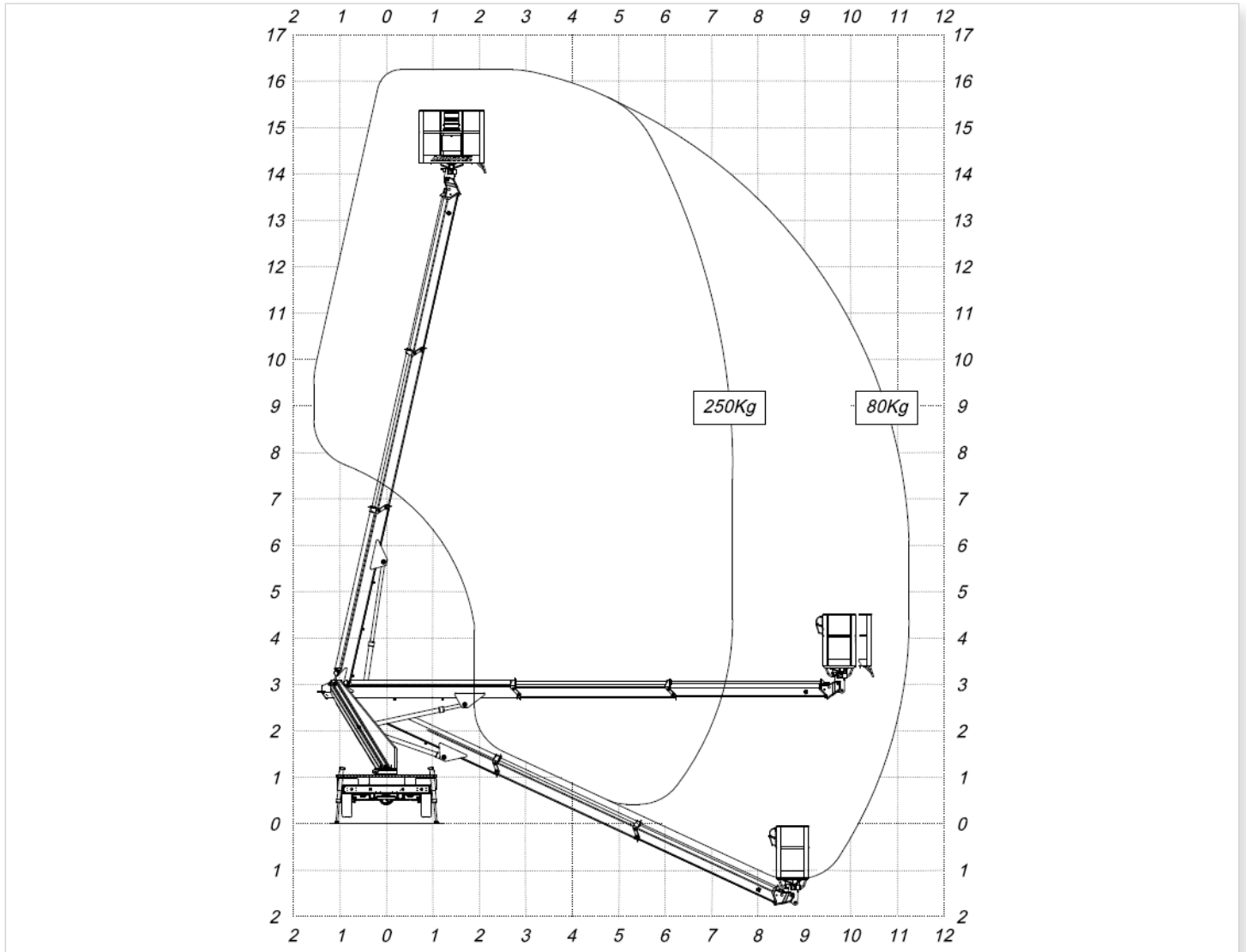


90°+90°



3,5 ton

# MT162DS



## MULTITEL PAGLIERO S.P.A.

Strada Statale, 114  
12030 MANTA (CN) - ITALY  
Tel. +39 0175 255211  
info@pagliero.com

## Filiali

Corso Piemonte, 54  
10099 S. MAURO T. SE (TO) - ITALY  
Tel. +39 011 2236792

Via dell'Offelera, 106  
20861 BRUGHERIO (MB) - ITALY  
Tel. +39 039 883393/4

## MULTITEL INTERNATIONAL SASU

87, rue du Morellon  
38070 ST. QUENTIN FALLAVIER - FRANCE  
Tel. +33 (0) 4 74 94 63 19  
accueil@multitelinternational.com

## MULTITEL EXPORT SALES GmbH

Carl-Zeiss-Straße, 34  
52477 ALSDORF - DEUTSCHLAND  
Tel. +49 (0) 2404 675 580  
exportsales@pagliero.com

## MULTITEL UK LTD - operational headquarter

Unit 11 Bilton Court Bilton Way  
LU11LX LUTON - UK  
Tel. +44 (0) 1582 952778  
info.uk@pagliero.com

## MULTITEL IBERICA SL

C/ Luxemburg, 12  
08520 LES FRANQUESES DEL VALLÈS, BARCELONA - ESPAÑA  
Tel. +34 93 22 05 633  
info.iberica@pagliero.com

[www.multitelgroup.com](http://www.multitelgroup.com)